

## GS BASIC 22S4 1150X525

FACILE A DEPLACER



### GS BASIC

Le transpalette GS Basic est le modèle entrée de gamme de la gamme de transpalettes manuels Lifter, offrant fiabilité et solidité à des prix compétitifs.



### UNITE HYDRAULIQUE

Pompe en fonte monobloc résistante et fiable, fabriquée avec une machine à commande numérique, comprenant::

- Soupape de protection: Dans le cas où la capacité maximale de charge est dépassée, les transpalettes disposent d'une soupape de protection qui bloque le levage des fourches et prévient ainsi de tout danger potentiel.
- Système d'abaissement ON/OFF



### CONFIGURATION STANDARD

- Roue directrice Bandage Poly/nylon 45
- Boggies Nylon
- Poignée à 2 courbes avec toutes les commandes (abaissement / position de conduite / levage) disponible en un seul levier pour un contrôle simple et sûr



## PEINTURE

Les parties brutes du châssis et des fourches reçoivent un revêtement époxy à une température de 250°C: les finitions sont de très grande qualité et augmente la durée de vie du transpalette.



## OPTION

- Roues directrices Nylon
- Roues directrices Bandage Poly/Nylon 55
- Roue directrices Caoutchouc/Aluminium



- Boggies Polyurethane



- Frein à contrôle manuel. Le frein du transpalette, disponible avec des roues directrice en caoutchouc, est réglable par le biais du timon pour garantir une utilisation en tout sécurité sur les pentes et les rampes. La fonction de verrouillage permet de stationner le transpalette même sur des pentes.



## Description

1.1 Fabricant			LIFTER
1.3 Mode de translation			Manuel
1.4 Système de conduite			Accompagnement
1.5 Capacité nominale	Q	Kg	2200
1.6 Centre de gravité	c	mm	600
1.8 Déport avant de la charge	x	mm	932
1.9 Empattement	y	mm	1192

## Poids

2.1 Poids à vide		Kg	63
2.2 Charge par essieu avec charge, arrière		Kg	1583
2.2 Charge par essieu avec charge, avant		Kg	680
2.3 Charge par essieu sans charge, arrière		Kg	21
2.3 Charge par essieu sans charge, avant		Kg	42

## Pneus/Chassis

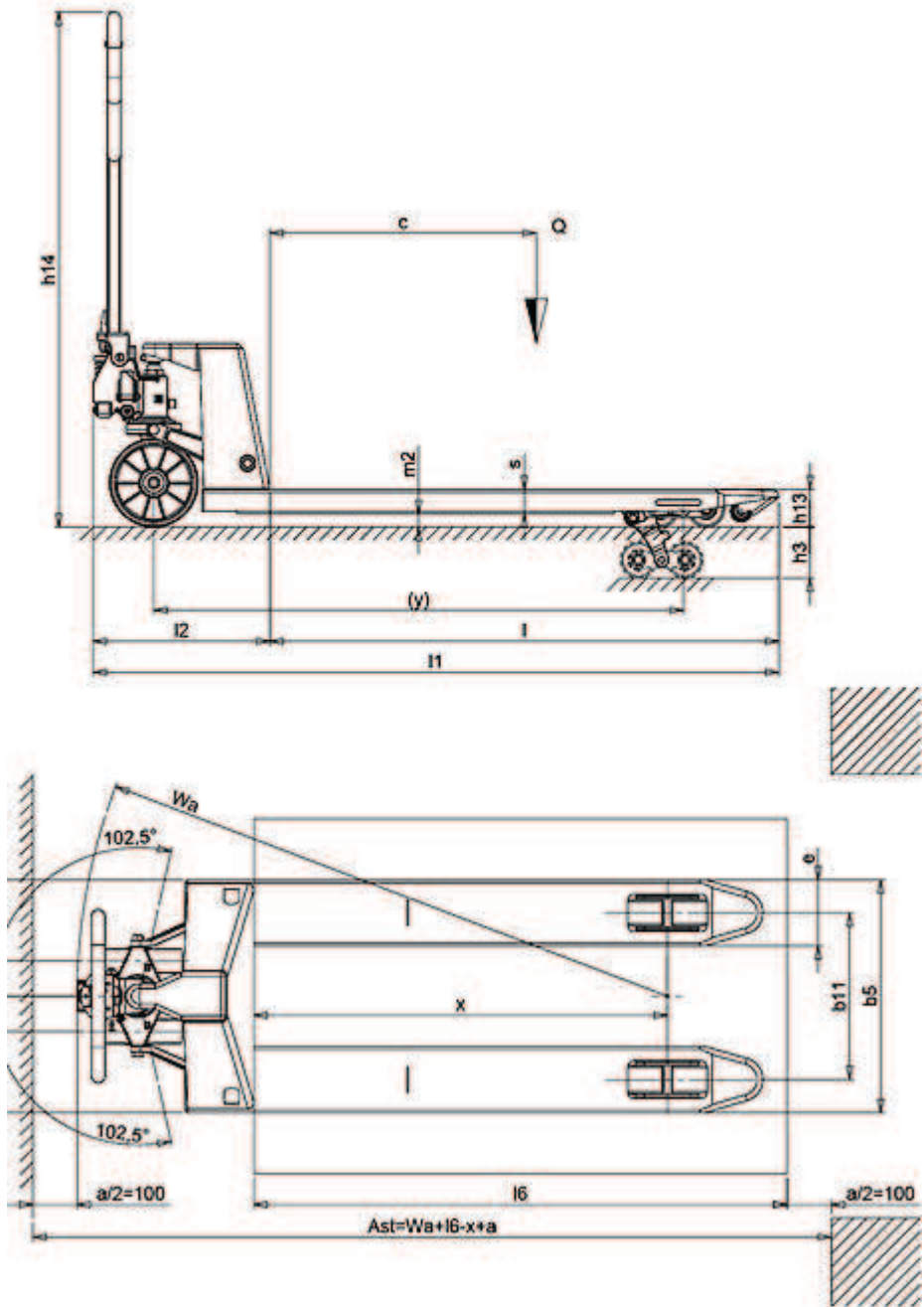
3.1 Roues, avant			POLY.I./ NYLON
3.1 Roues arrière			NYLON
3.2 Dimensions roues, avant - Diamètre		mm	200
3.2 Dimensions roues, avant - Largeur		mm	45
3.3 Dimensions roues, arrière - Diamètre		mm	82
3.3 Dimensions roues, arrière - Largeur		mm	60
3.5 Taille roues : pneu avant - Q,ty (X=conduite)		nr	4
3.5 Essieu d'équilibrage arrière			No
3.6 Voie avant	b10	mm	155
3.7 Voie arrière	b11	mm	375

## Dimensions

4.4 Hauteur de levage	h3	mm	115
4.9 Hauteur du timon en position de conduite max	h14	mm	1160
4.15 Hauteur du sol	h13	mm	85
4.19 Longueur totale	l1	mm	1550
4.20 Longueur tablier	l2	mm	400
4.21 Largeur totale	b1	mm	525
4.22 Dimensions fourches	s	mm	55
4.22 Dimensions des fourches (largeur)	e	mm	150
4.22 Dimensions des fourches (longueur)	l	mm	1150
4.25 Distance entre les bras de fourche	b5	mm	525
4.32 Garde au sol au milieu de l'empattement	m2	mm	30
4.34 Largeur d'allée pour palette 800x1200 (en longueur)	Ast	mm	1835
4.35 Rayon de braquage	Wa	mm	1367

## Performances

5.2 Vitesse de levée avec charge	strokes	13
5.2 Vitesse de levée sans charge	strokes	13



The information is aligned with the Data file at the time of download. Printed on 09/10/2018 (ID 529)

©2018 | PR INDUSTRIAL s.r.l. | All rights reserved | Image shown may not reflect actual package. Specifications subject to change without notice

